

# Minimal Lubrication systems

오일미스트분사장치



# Minimal Lubrication systems

오일미스트 분사장치



MINI TOOLS(1P)



LUBE TOOLS(1P)



MINI TOOLS(2P)



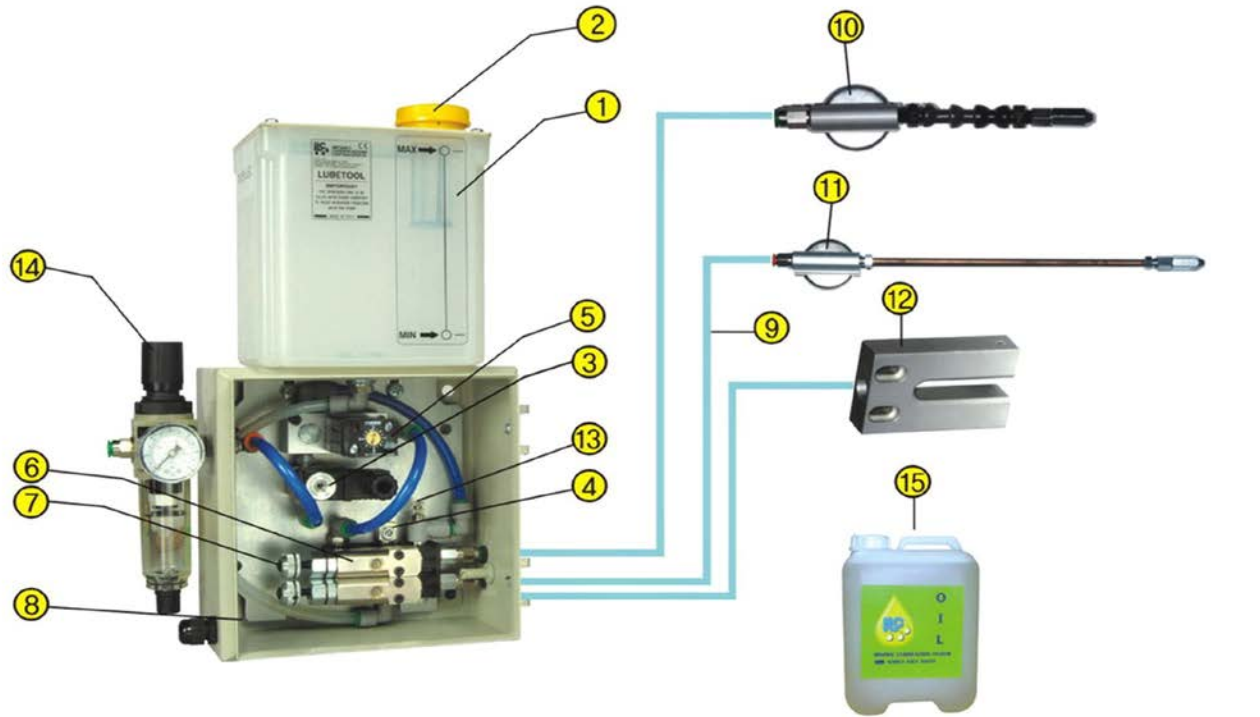
LUBE TOOLS(2P)



Minimal Lubrication systems

# Minimal Lubrication systems

## 부분별 명칭



- ① 오일탱크 (2.2리터)
- ② 오일탱크 뚜껑
- ③ 솔레노이드 밸브(AC220 or AC110 or DC24)
- ④ 오일 드레인 밸브
- ⑤ 프리퀀시 제너레이터
- ⑥ 오일 펌프
- ⑦ 오일 분사량 조절 밸브(0~27단계)
- ⑧ 스틸 박스

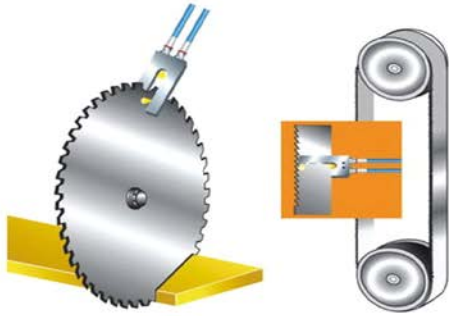
- ⑨ 노즐호스(이송라인) 5미터
- ⑩ 마그네틱 자바라 노즐
- ⑪ 마그네틱 동관 노즐
- ⑫ "ㄷ"자 노즐
- ⑬ 노즐 압력 조절 밸브
- ⑭ 에어레귤레이터 & 수분필터
- ⑮ 식물성 미스트오일(10리터)



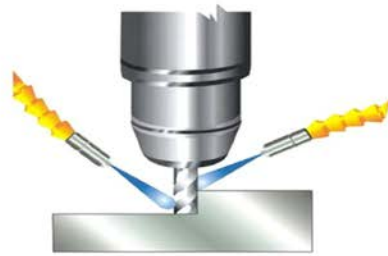


# Minimal Lubrication systems

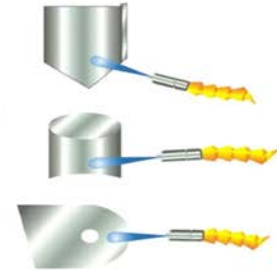
사용자 가이드



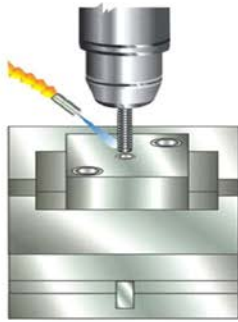
SAWING MACHINE (톱기계)



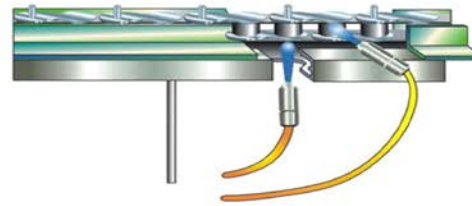
MILLING-ENGRAVING (머시닝센터&밀링)



PIUNCHING (편칭)



TAPPING (탭핑)



CONVEYOR CHAIN (콘베이어 체인)



DRILL-BORING (드릴-보링)



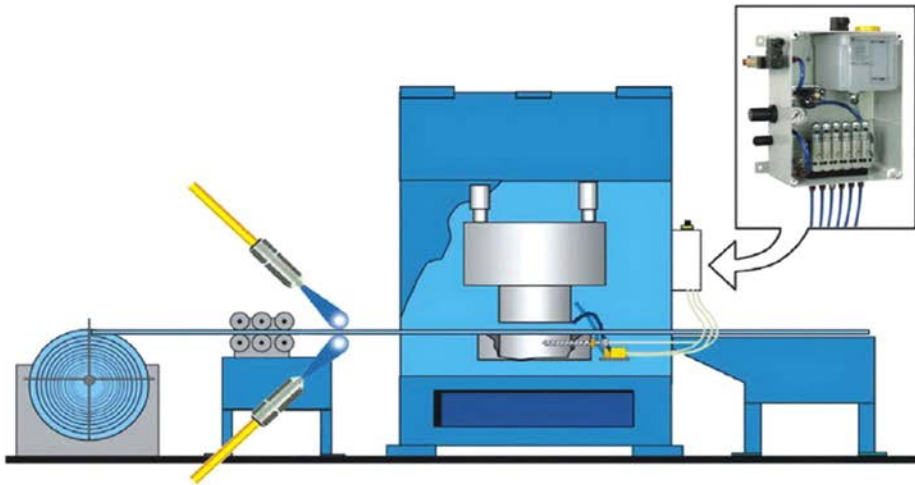
CHAIN (체인)



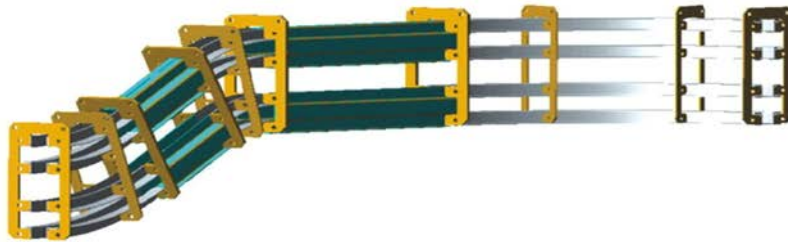
Operating guide

# Minimal Lubrication systems

사용자 가이드



PRESS (프레스)



CONVEYOR (콘베이어)



BEARING (베어링)



YMC



YMC (와이엠씨)

- a. Steelland 1637, 21, Oido-ro, Siheung-si, Gyeonggi-do, Rep of KOREA  
경기도 시흥시 오이도로21 스틸랜드 1637호
- t. tel. +82 31 8041 4064
- f. fax +82 31 8041 4065
- c. cel. +82 10 2213 8604
- e. [yun@yunmc.com](mailto:yun@yunmc.com)
- w. [www.yunmc.com](http://www.yunmc.com)